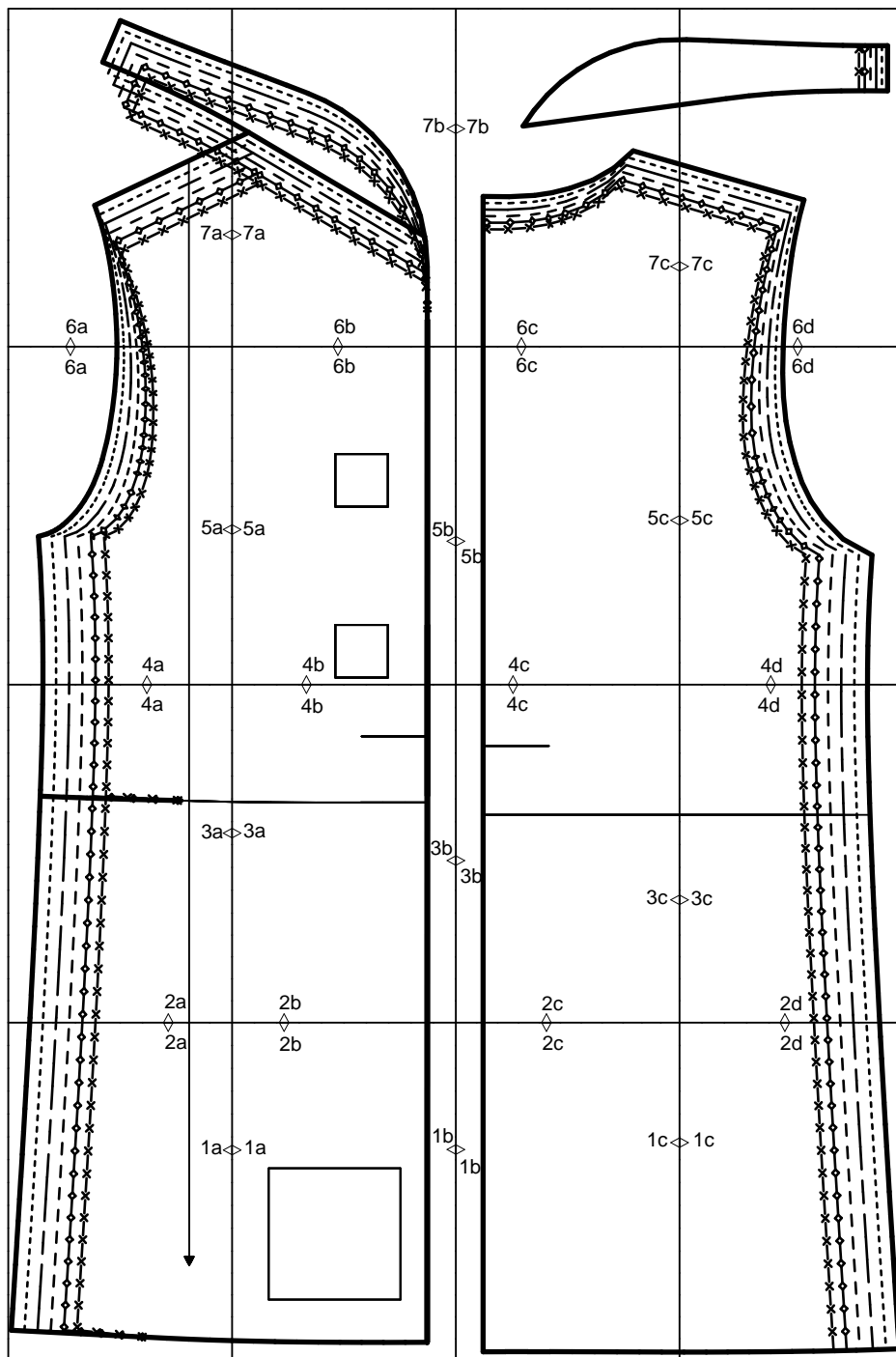
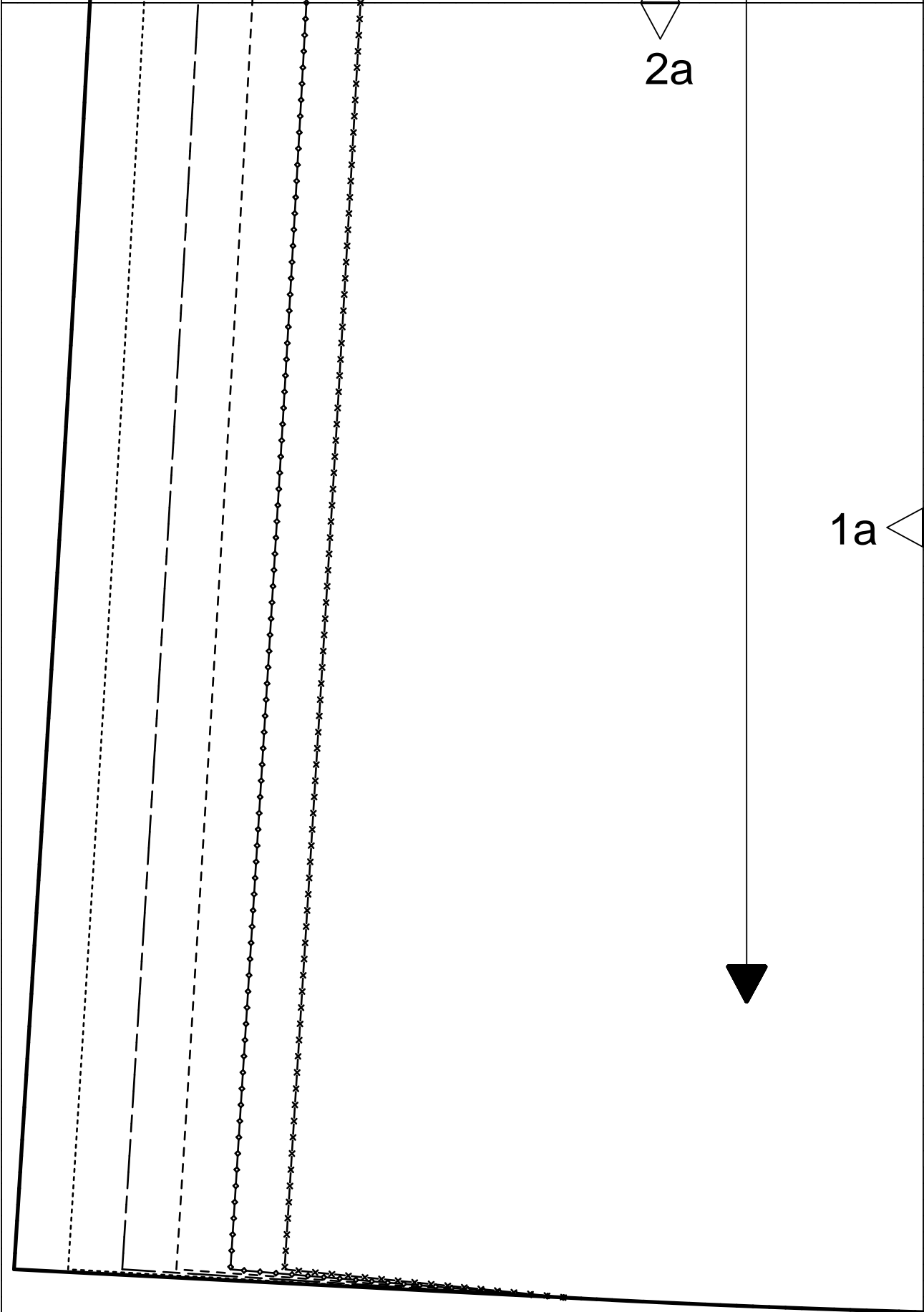


Übersicht der Druckseiten





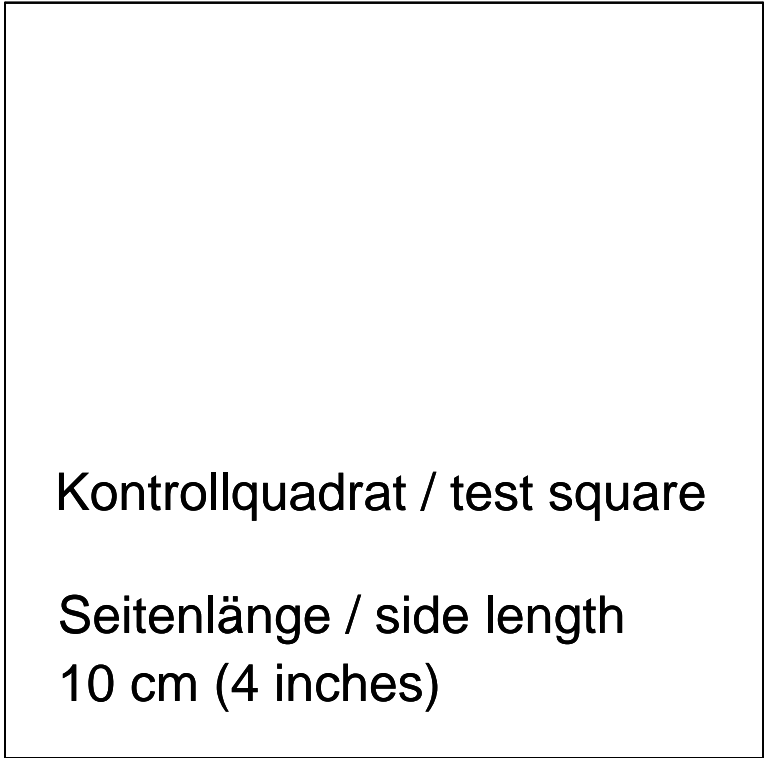
2a

1a

2b

1a

1b



A

2c

1b

1c

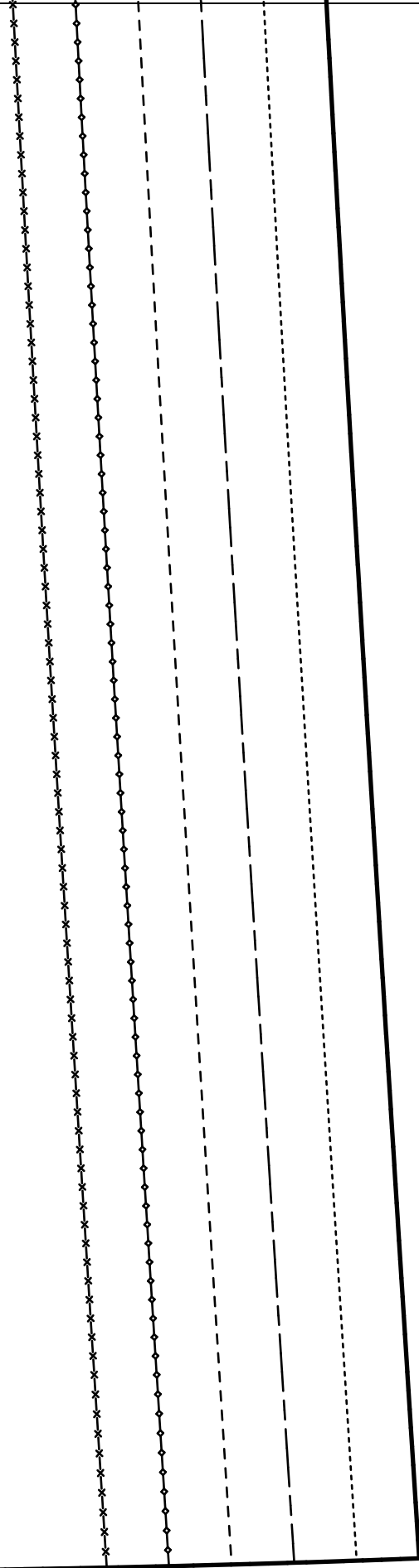
A

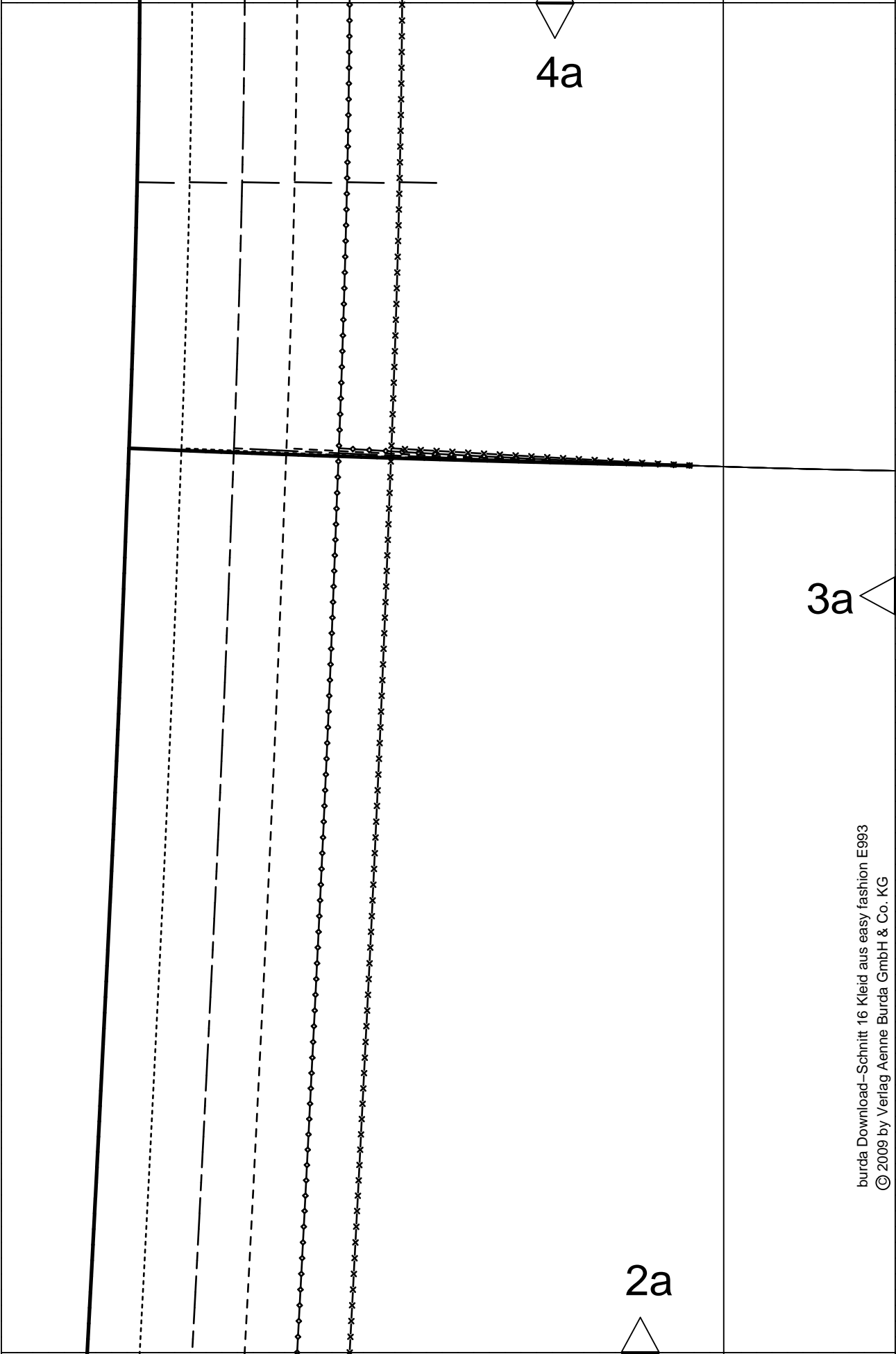


1c



2d





4a

3a

2a

4b

Taille
waist
ТАЛИЯ

B

A

3a

3b

2b

4c

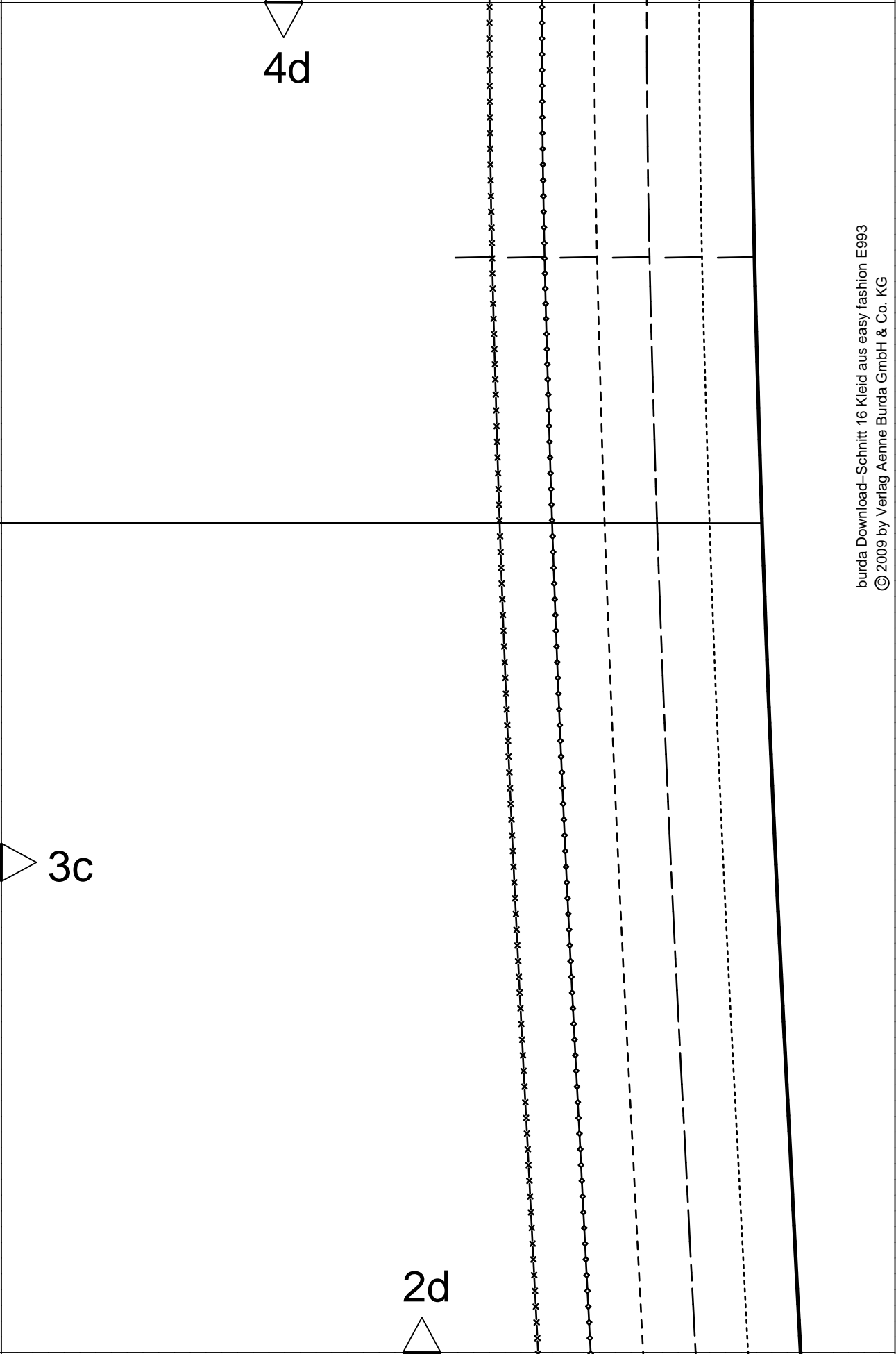
Taille
waist
ТАЛИЯ

B

3b

3c

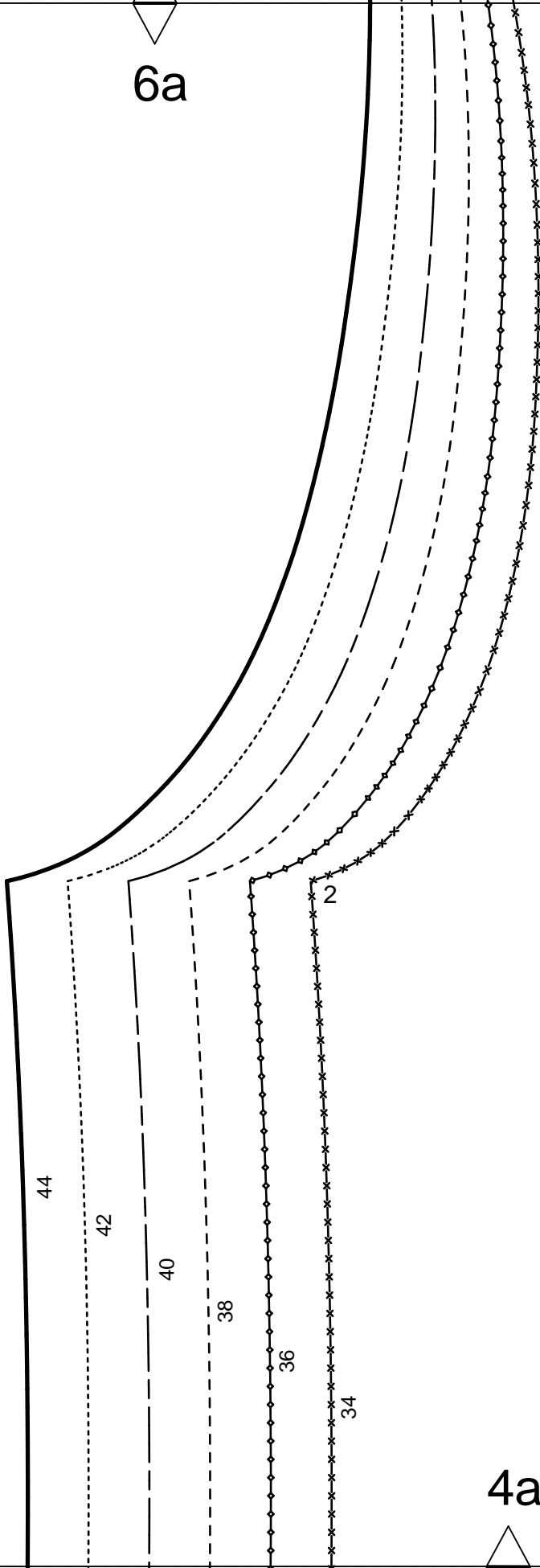
2c



4d

3c

2d



6a

4a


5a

Fadenlauf
straight grain
ДОЛЕВАЯ НИТЬ

1

Vorderteil
front
ПЕРЕД, ПОЛОЧКА

A, B

 2x Stoff + Futter
fabric + lining
ТКАНЬ + ПОДКЛАДКА

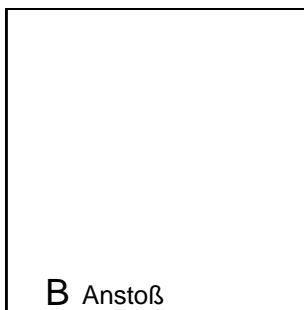
Mod. 16

burda[®]
www.burdastyle.com

6b

vordere Mitte
center front
ЛИНИЯ СЕРЕДИНЫ ПЕРЕДА

A



B Anstoß
placement
ЛИНИЯ СОВМЕЩЕНИЯ

5a

5b

B Anstoß
placement
ЛИНИЯ
СОВМЕЩЕНИЯ

A

4b

6c

2

Rückenteil
back
СПИНКА

A, B



1x

im Stoffbruch / Stoff + Futter
on the fold / fabric + lining
СГИБ ТКАНИ / ТКАНЬ + ПОДКЛАДКА

Mod. 16

burda[®]

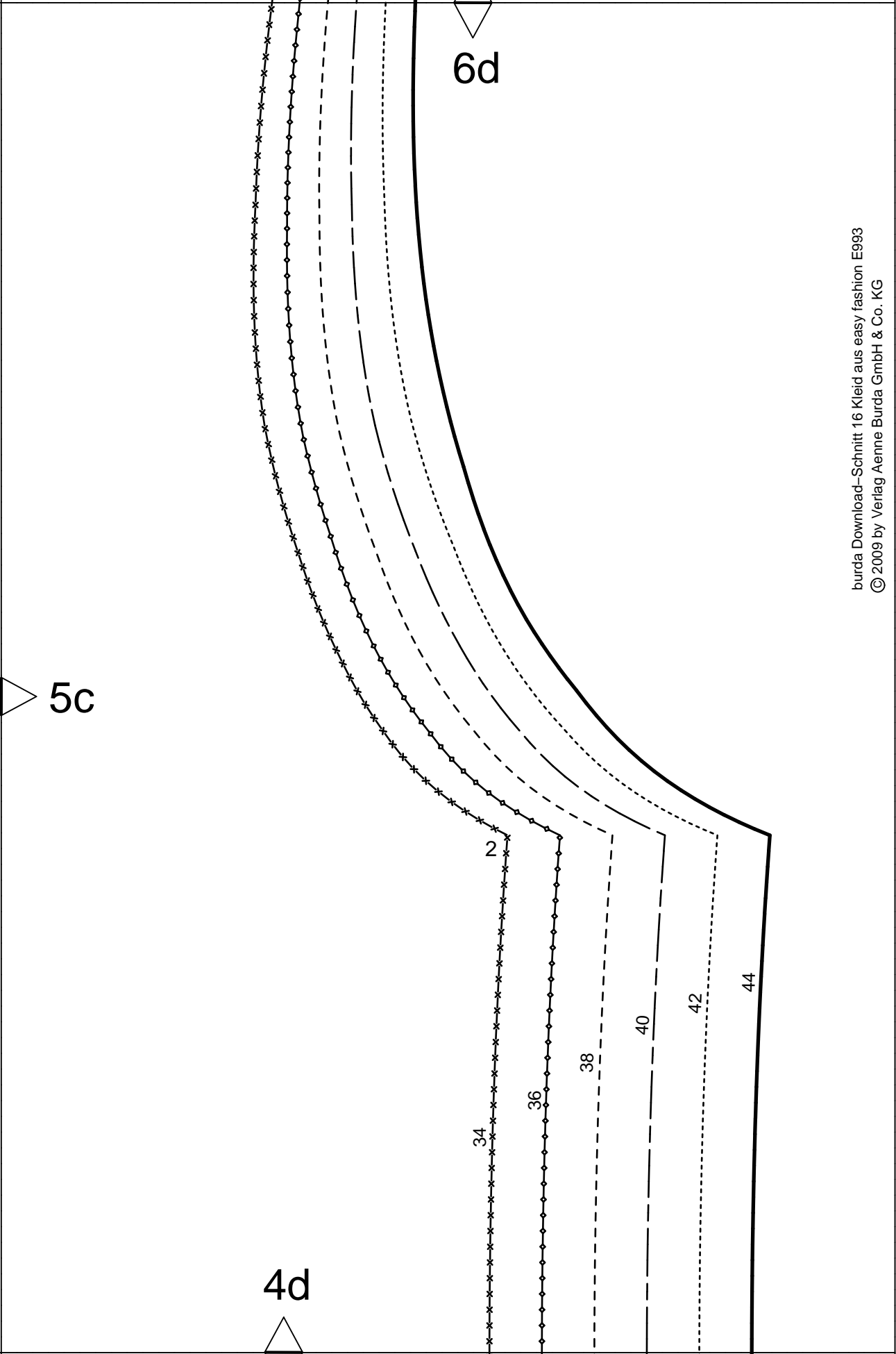
www.burdastyle.com

rückwärtige Mitte Stoffbruch Fadenlauf
center back fold straight grain
ЗАДНЯЯ СЕРЕДИНА СГИБ ДОЛЕВАЯ НИТЬ

5b

5c

4c



6d

5c

4d

2

34

36

38

40

42

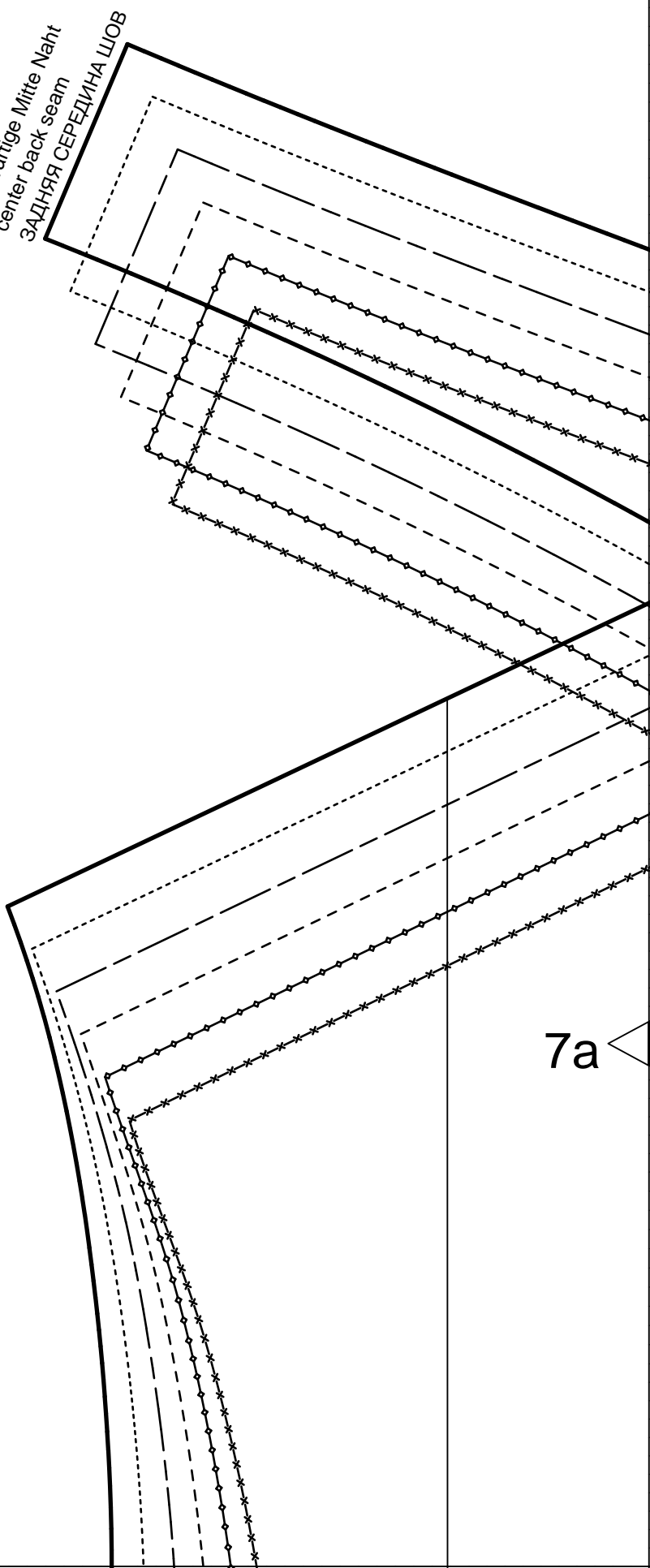
44

rückwärtige Mitte Naht
center back seam
ЗАДНЯЯ СЕРЕДИНА ШОВ

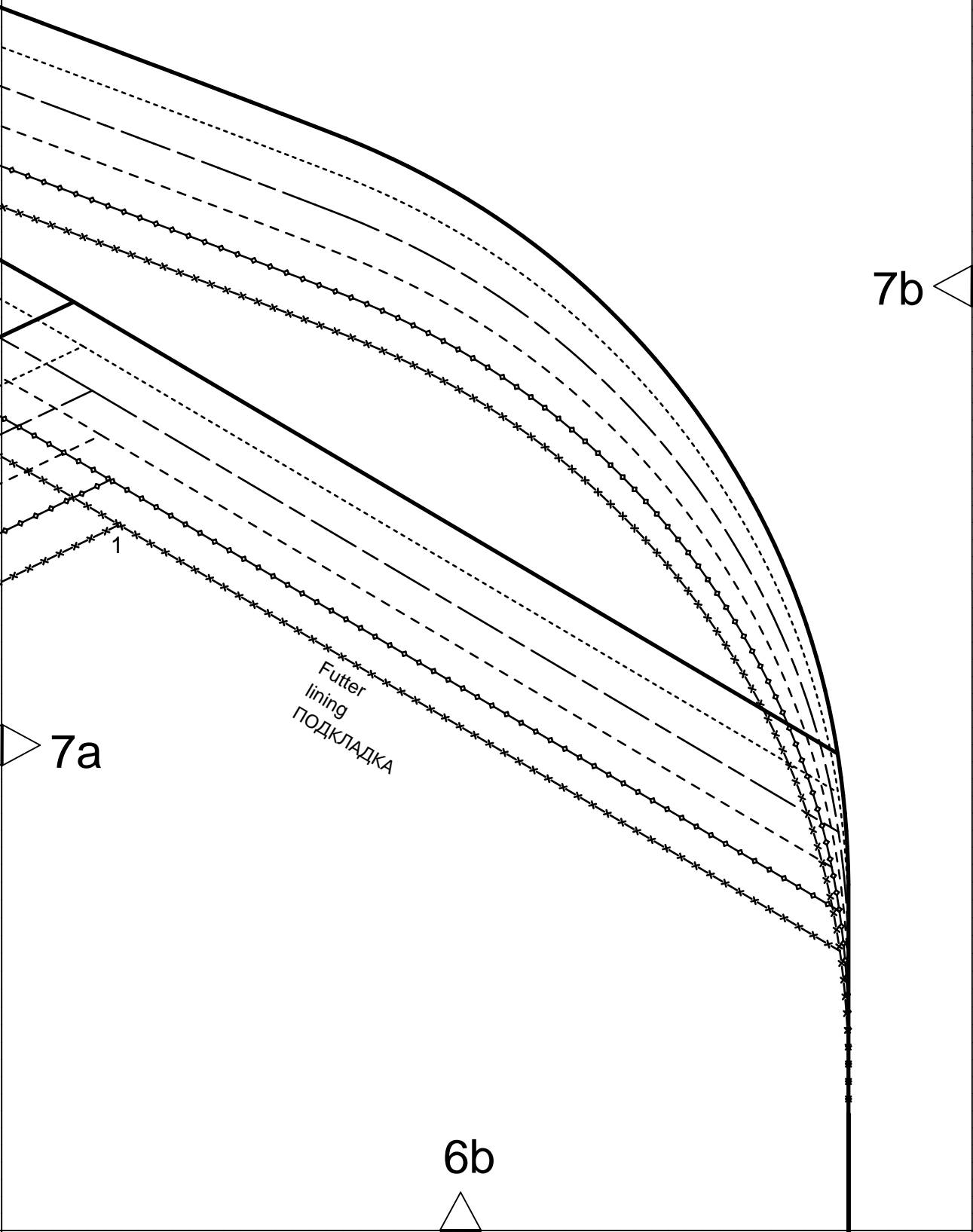
6a



7a



burda[®]
www.burdastyle.com



7b

7a

6b

Futter
lining
ПОДКЛАДКА

1

3



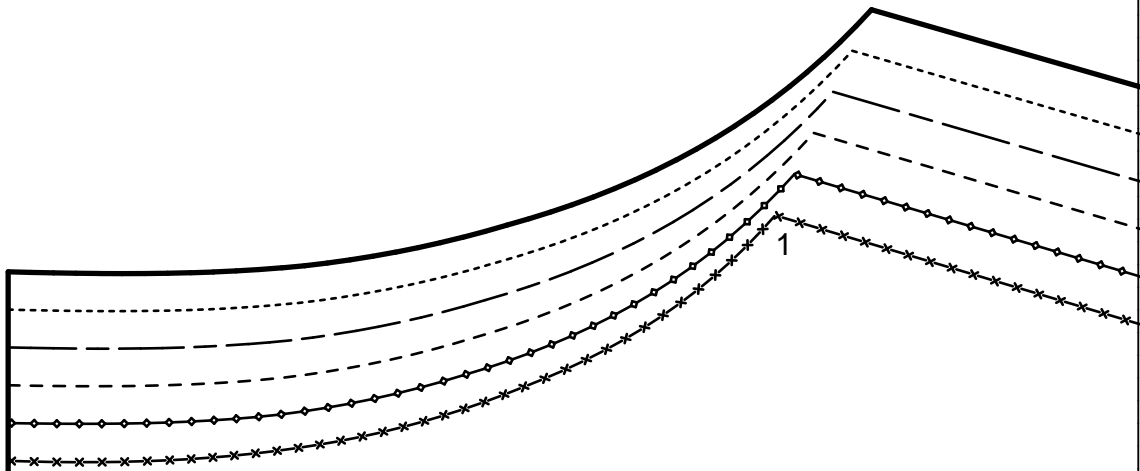
im Stoffbruch
on the fold
СГИБ ТКАНИ

Unterkragen
undercollar
НИЖНИЙ ВОРОТНИК

Mod. 16

A, B

7b



7c

6c

burda[®]
www.burdastyle.com

34
44

rückw. Mitte
Stoffbruch
Fadenlauf
center back fold
straight grain

ЗАДНЯЯ
СЕРЕДИНА
СГИБ ДОЛЕВАЯ

34 НИТЬ
36
38
40
42
44

einhalten
ease
ПРИПОСАДИТЬ

7c

6d